

smartline

*Установка, Эксплуатация
и Сервисное обслуживание*

SL 100 / 130 / 160 / 210 / 240

SLE W 100 / 130 / 160 / 210 / 240



СОДЕРЖАНИЕ

ПРЕДУПРЕЖДЕНИЯ	3
Кто должен прочитать эту инструкцию	3
Символы	3
Рекомендации	3
Стандарты	3
Предупреждения	3
Упаковка	3

ВВЕДЕНИЕ	4
Описание оборудования	4
Описание принципов работы	4

ТЕХНИЧЕСКИЕ ХАРАКТЕРИСТИКИ	5
Условия функционирования	5
Электрическая схема	5

УКАЗАНИЯ ПО УСТАНОВКЕ	6
Габариты	6
Установка	6

УСТАНОВКА	7
Присоединение системы теплоснабжения	7
Присоединение системы водоснабжения	8

ВВОД В ЭКСПЛУАТАЦИЮ	9
Заполнение водонагревателя	9
Проверки перед пуском	9
Настройка термостата	9

ОБСЛУЖИВАНИЕ	10
Периодические проверки пользователем	10
Годовое обслуживание	10
Слив воды	10
Замена электрического нагревательного элемента в водонагревателе SLE W	11
Возможные неисправности	12

ЗАПАСНЫЕ ЧАСТИ

см. последний лист инструкции

ПРЕДУПРЕЖДЕНИЯ

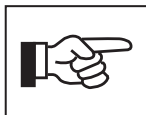
КОМУ НЕОБХОДИМО ПРОЧИТАТЬ ИНСТРУКЦИЮ

Инструкцию должны прочитать :

- инженеры проектировщики
- монтажники и наладчики
- пользователи
- сервисные инженеры

СИМВОЛЫ

Следующие символы использованы в этой инструкции:



Указания, необходимые для безопасной и долговременной работы оборудования.



Существенные требования для безопасности людей и окружающей среды.



Опасность поражения электрическим током.



Опасность ожога

РЕКОМЕНДАЦИИ



- Внимательно прочитайте инструкцию перед установкой и обслуживанием водонагревателя.
- Запрещается изменять самостоятельно конструкцию водонагревателя без разрешения завода изготовителя.
- Изделие должно быть установлено и обслуживаться квалифицированными специалистами с соблюдением местных правил и норм.
- Установка должна производиться в соответствии с инструкцией и отвечать действующим требованиям и законодательству в отношении систем приготовления горячей воды.
- Любые отступления от инструкции в отношении мер предосторожности, проверок могут привести к ущербу для здоровья и окружающей среды.
- Для гарантии безопасной и долговременной работы оборудования важно проводить ежегодные технические проверки и сервисные работы. Персонал, проводящий работы, должен быть обучен и аттестован.
- В случае возникновения нештатных ситуаций необходимо связаться с сервисным инженером .
- Запасные части для данного оборудования должны заказываться только на заводе-изготовителе.



- Необходимо обесточить электроустановку в случае проведения монтажных и сервисных работ.
- Внутри оборудования нет частей и узлов, к которым необходим доступ пользователя.

СТАНДАРТЫ

Оборудование имеет Сертификат соответствия и Гигиенический сертификат, действующими на территории России и выданные уполномоченными организациями.



ПРЕДУПРЕЖДЕНИЯ

Данный документ должен быть передан пользователю после ввода оборудования в эксплуатацию и храниться им все время использования нагревателя.

Только обученный персонал допускается к выполнению работ по монтажу, вводу в эксплуатацию и сервисному обслуживанию данного оборудования. Все работы должны выполняться в соответствии с действующими стандартами и правилами.

ACV не принимает претензии в отношении работоспособности оборудования, установленного не в соответствии с указаниями завода изготовителя и с применением компонентов не указанных в инструкции.



Изготовитель оставляет за собой право на технические изменения без предварительного уведомления.



Возможность поставки различных моделей оборудования и дополнительных компонентов может различаться от региона к региону.

УПАКОВКА

Оборудование поставляется собранным и готовым к эксплуатации в картонной коробке.

Состав при поставке:

- Водонагреватель - 1 шт.
- Инструкция - 1 шт.
- Набор стеновых креплений - 1 компл.
- Распределитель потока - 1 шт.

ВВЕДЕНИЕ

ОПИСАНИЕ ОБОРУДОВАНИЯ

Система “бак в баке”

Система “бак в баке” представляет из себя емкостной водонагреватель, который состоит из двух баков, помещенных один в другой: внутренний бак (вторичный) из нержавеющей стали содержит санитарную воду, внешний бак (первичный) содержит теплоноситель системы отопления, который омывает внутренний бак с санитарной водой и нагревает ее.

Теплообменник и аккумулятор горячей воды

Внутренний бак является “сердцем” бойлера: он работает с коррозионноактивной санитарной водой, при высоком давлении и переменной температуре. Бак изготовлен из хромо-никелевой нержавеющей стали (нерж. сталь марки 304 или Duplex), сваренным в защитной среде аргона. Перед сборкой, конвективные участки бака упрочняются и пассивируются для удлинения срока службы бака и улучшения практического сопротивления коррозии.

Наружным стенкам бака придается волнообразный профиль. Такая конструкция обеспечивает сопротивление давлению и ограничивает отложение накипи путем циклов удлинения и сжатия бака.

Бак контура отопления

Внешний бак, содержащий теплоноситель системы отопления, изготовлен из углеродистой стали марки STW 22.

Теплоизоляция

Внешний бак утеплен слоем вспененного полиуретана, толщиной 50 мм. При нанесении теплоизоляции на корпус применяется технология без использования хлорфторуглерода.

Корпус

Корпус изготовлен из полипропилена - пластичного материала, устойчивого к повреждениям, и в тоже время, с привлекательным дизайном и цветом.

Электрический нагревательный элемент(ТЭН) в SLE W

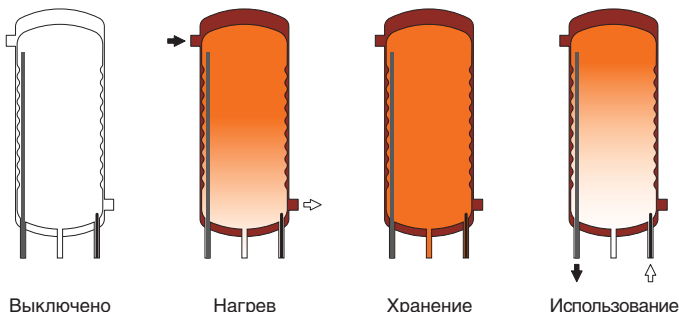
Бойлер SLE W оборудован одним электрическим нагревательным элементом, тепловой мощностью 2200 Вт. Управление нагревом осуществляется с помощью регулирующего термостата бойлера.

ТЭН расположен в греющем контуре, что предотвращает обростание накипью и увеличивает срок службы.

ОПИСАНИЕ ПРИНЦИПОВ РАБОТЫ

Операционный цикл

После срабатывания термостат включает циркуляционный насос, который подает теплоноситель в бойлер. Теплоноситель циркулирует вокруг внутреннего бака и нагревает санитарную воду. Когда заданная на термостате температура достигнута, термостат останавливает насос.

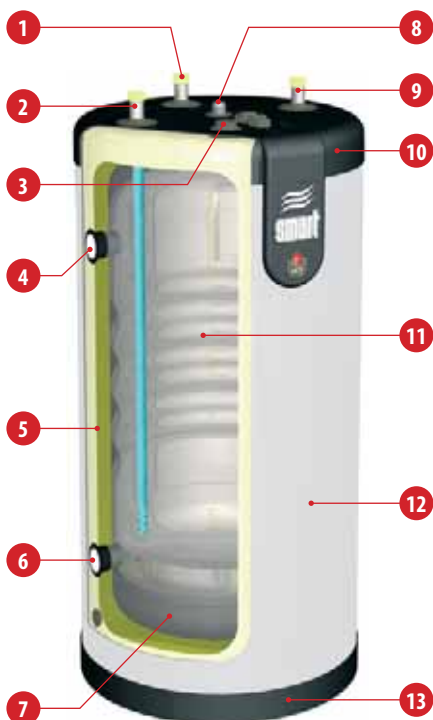


- Холодная вода
- Контур ГВС
- Греющий контур

Потери тепла в режиме хранения горячей воды,

Модель	$\Delta T = 50^{\circ}C$	Потери тепла [BT]
SL 100 / SLE W 100	$\Delta T = 50^{\circ}C$	77,7
SL 130 / SLE W 130	$\Delta T = 50^{\circ}C$	79,8
SL 160 / SLE W 160	$\Delta T = 50^{\circ}C$	82,2
SL 210 / SLE W 210	$\Delta T = 50^{\circ}C$	85,6
SL 240 / SLE W 240	$\Delta T = 50^{\circ}C$	88,8

Температура воздуха в помещении: 20°C



1. Патрубок рециркуляции ГВС
2. Вход холодной воды (контур ГВС)
3. Регулируемый термостат 60-90°C
4. Вход греющей жидкости
5. Теплоизоляция
6. Выход греющей жидкости
7. Бак из углеродистой стали
8. Ручной воздухоотводчик
9. Выход горячей воды (контур ГВС)
10. Верхняя полипропиленовая крышка
11. Бак из нержавеющей стали
12. Кожух из полипропилена
13. Нижняя полипропиленовая крышка
14. Панель управления
15. ТЭН 2200 Вт
16. Гильза с измерительными приборами



ТЕХНИЧЕСКИЕ ХАРАКТЕРИСТИКИ

УСЛОВИЯ ЭКСПЛУАТАЦИИ

Максимальное рабочее давление [емкости заполнены водой]

- Греющий контур: 0,3 МПа (3 бар)
- Контур ГВС: 1 МПа (10 бар)

Рабочая температура

- Максимальная рабочая температура: 90°C

Максимальное рабочее давление [емкости заполнены водой]

- Греющий контур: 0,45 МПа (4,5 бар)
- Контур ГВС: 1,30 МПа (13,0 бар)

Качество воды

- Хлориды: < 150 мг/л [сталь 304]
< 2000 мг/л [версия Duplex]
- $6 \leq \text{ph} \leq 8$

Характеристика		SL 100	SL 130	SL 160	SL 210	SL 240	SLE W 100	SLE W 130	SLE W 160	SLE W 210	SLE W 240
Общий объем	л	105	130	161	203	242	105	130	161	203	242
Объем греющего контура	л	30	31	35	39	42	30	31	35	39	42
Расход греющей жидкости	л/ч	2100	2600	3500	4200	5500	2100	2600	3500	4200	5500
Потеря напора в греющем контуре	кПа	17	22	37	45	51	17	22	37	45	51
Площадь поверхности нагрева	м ²	1,03	1,26	1,54	1,94	2,29	1,03	1,26	1,54	1,94	2,29

Производительность по нагреву горячей воды

		SL 100	SL 130	SL 160	SL 210	SL 240	SLE W 100	SLE W 130	SLE W 160	SLE W 210	SLE W 240
Производительность при 40°C	л/10 мин	236	321	406	547	700	236	321	406	547	700
Производительность при 60°C	л/10 мин	117	161	209	272	337	117	161	209	272	337
Производительность при 40°C	л/60 мин	784	1063	1349	1820	2319	784	1063	1349	1820	2319
Производительность при 60°C	л/60 мин	384	549	689	913	1165	384	549	689	913	1165
Производительность при 40°C	л/ч	658	890	1132	1527	1943	658	890	1132	1527	1943
Производительность при 60°C	л/ч	320	465	576	769	994	320	465	576	769	994
Время предварительного нагрева	мин	24	22	22	20	20	24	22	22	20	20
Подводимая мощность	кВт	23	31	39	53	68	23	31	39	53	68
Время нагрева от ТЭН мощностью 2,2 при нагреве с 10 до 60°C		—	—	—	—	—	2ч 43мин	3ч 27мин	4ч 20мин	5ч 37мин	6ч 37мин

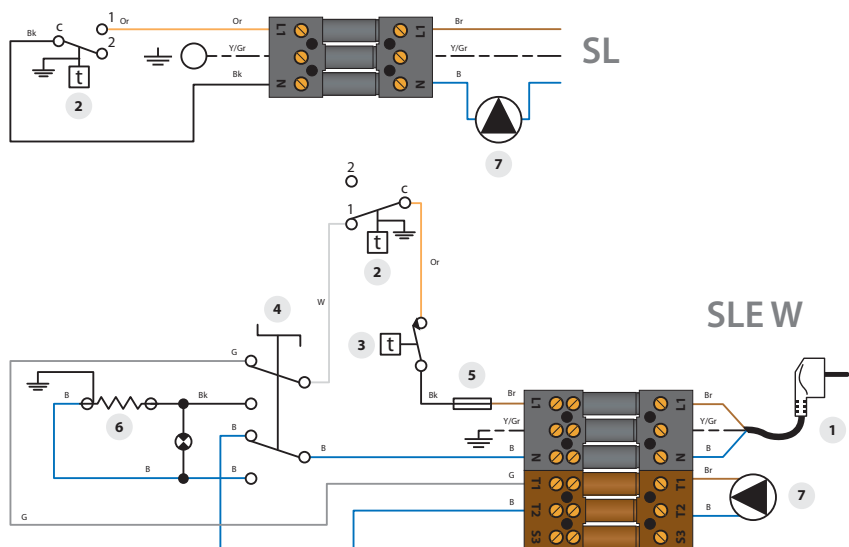
Температура греющей жидкости: 85°C

Холодная вода при температуре: 10°C

ЭЛЕКТРИЧЕСКАЯ СХЕМА

1. Электропитание 220В /50Гц
2. Регулировочный термостат [60-90°C]
3. Защатный термостат с ручным перезапуском [103°C]
4. Переключатель Зима/Лето
5. Предохранитель [10 А]
6. ТЭН
7. Насос подачи теплоносителя в бойлер [поставляется отдельно]
8. Лампа индикации работы ТЭН

- В. Синий
- Вк. Черный
- Вр. Коричневый
- Г. Серый
- Ор. Оранжевый
- W. Белый
- Y/Gr. Желто-зеленый



ЛЕТО

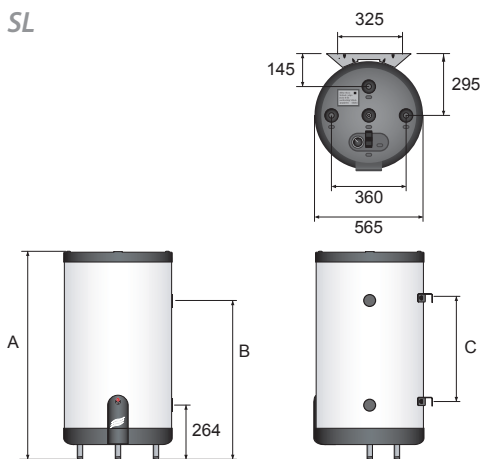
Зима



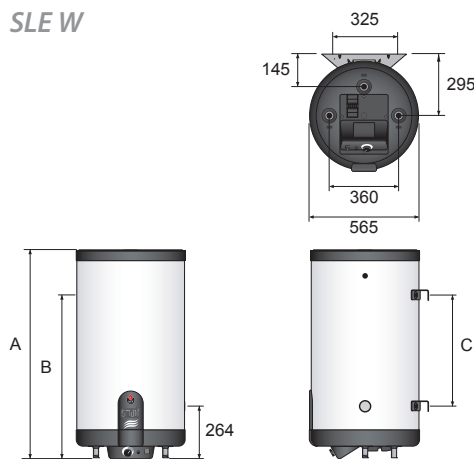
УКАЗАНИЯ ПО УСТАНОВКЕ

ГАБАРИТЫ	SL 100	SL 130	SL 160	SL 210	SL 240	SLE W 100	SLE W 130	SLE W 160	SLE W 210	SLE W 240
A мм	865	1025	1225	1497	1744	865	1025	1225	1497	1744
B мм	629	789	989	1261	1508	629	789	989	1261	1508
C мм	365	525	725	997	1244	365	525	725	997	1244
Масса пустого [кг]	39	44	52	62	73	49	55	65	75	87

SL



SLE W



УСТАНОВКА

Данный бойлер не должен устанавливаться в местах, где он будет подвергаться воздействию атмосферных агентов. Выберите подходящее место для установки бойлера, в соответствии с расположением котла и трубопроводов системы холодного и горячего водоснабжения, для снижения потерь тепла и уменьшения потерь давления.

Бойлер может быть установлен как на полу, так и на стене при использовании специальных элементов, и в зависимости от модели, входящих в комплект поставки.

! Бойлеры SLE W должны устанавливаться в положении, когда ТЭН расположен в нижней части бойлера (патрубки присоединения к системе водоснабжения должны быть в нижней части или справа).

В случае горизонтальной установки характеристика по пиковой и часовой производительности будут ниже заявленных. В этом случае рекомендуется выбрать бойлер большего объема.

	<p>Вертикальный настенный монтаж: Патрубки санитарной воды расположены в нижней части.</p> <ol style="list-style-type: none"> Смонтируйте бойлер на стене, используя входящие в комплект кронштейны. Установите рассека-тель потока в патрубков, к которому подключается холодная вода (см. диаграмму).
	<p>Горизонтальный настенный монтаж: Только для моделей SLE W, при условии, что патрубки санитарной воды должны располагаться только справа стороны.</p> <ol style="list-style-type: none"> Смонтируйте бойлер на стене, используя входящие в комплект кронштейны. Установите рассека-тель потока в патрубков, к которому подключается холодная вода (см. диаграмму). Данный вариант установки не подразумевает использование пластикового рассекателя потока.

	<p>Напольный монтаж: Только для моделей SL.</p> <ol style="list-style-type: none"> Подключите трубу с холодной водой к патрубку со вставленной в него длинной трубкой из поливинилхлорида (см. диаграмму). Данный вариант установки не подразумевает использование пластикового рассекателя потока.
--	--

УСТАНОВКА

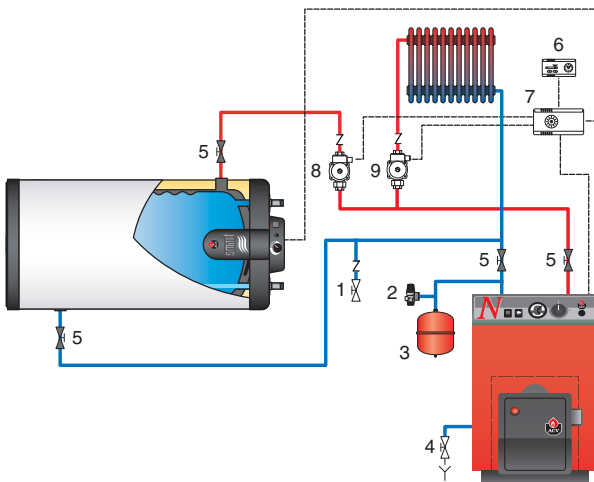
ПРИСОЕДИНЕНИЕ ТЕПЛОСНАБЖЕНИЯ

РАЗМЕР ПАТРУБКОВ

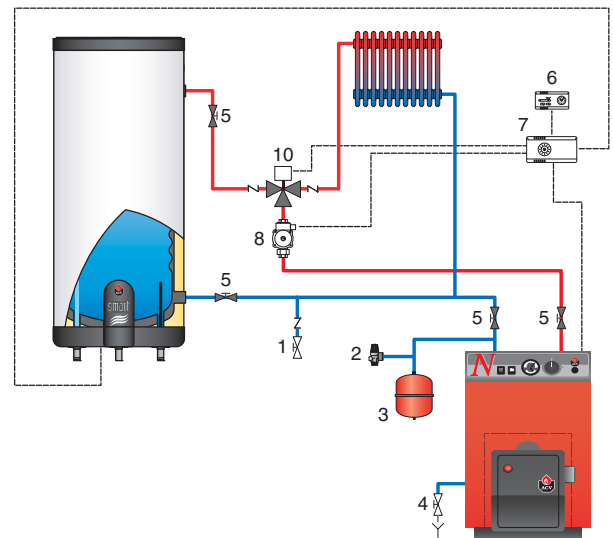
Модель	Присоединение (внутренняя резьба)
SL 100 / 130 / 160	1"
SL 210 / 240	1"1/4
SLE W 100 / 130 / 160 / 210 / 240	1"1/4

1. Кран заполнения системы
2. Предохранительный клапан Збар
3. Расширительный бак
4. Сливной кран
5. Отсечной кран системы отопления
6. Комнатный термостат
7. Дополнительная автоматика управления [BC 01 or BC 03]
8. Циркуляционный насос бойлера
9. Циркуляционный насос системы отопления
10. 3х-ходовой моторизированный клапан

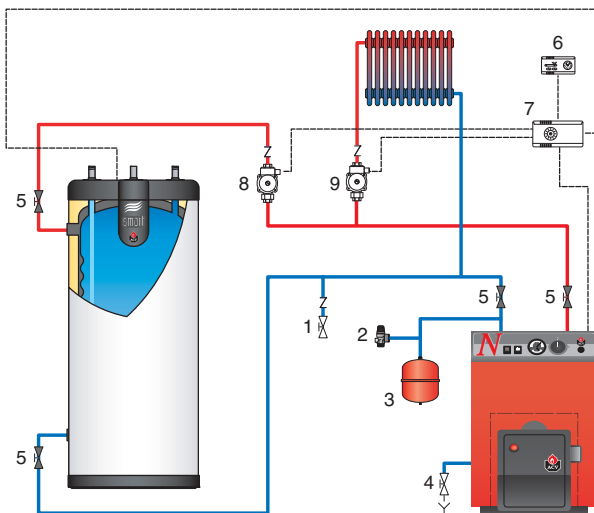
Бойлер с питающим насосом.
Вариант горизонтального настенного монтажа.
(Только для бойлеров **SLE W**)



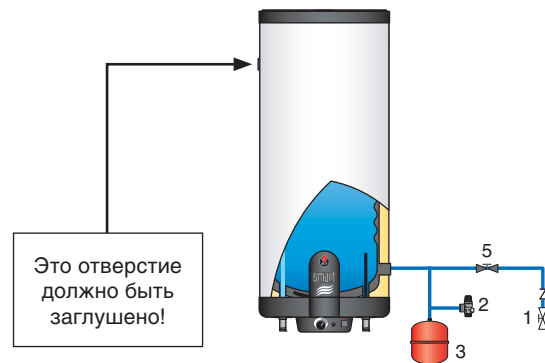
Бойлер с 3х-ходовым моторизированным клапаном.
Вариант вертикального монтажа.



Бойлер с питающим насосом.
Вариант напольной установки.
(Только бойлеры **SL**)



Бойлер **SLE W**, используемый
как электрический нагреватель
санитарной воды



Не включайте электрический нагревательный элемент если греющий контур не заполнен.

УСТАНОВКА

ПРИСОЕДИНЕНИЕ КОНТУРА ГОРЯЧЕГО ВОДОСНАБЖЕНИЯ

РАЗМЕРЫ ПАТРУБКОВ

Модели	Подключеине холодной / горячей воды	Подключение рециркуляции контура ГВС
SL / SLE W 100 L	3/4" [нар.]	3/4" [внутр.]
SL / SLE W 130 L	3/4" [нар.]	3/4" [внутр.]
SL / SLE W 160 L	3/4" [нар.]	3/4" [внутр.]
SL / SLE W 210 L	3/4" [нар.]	3/4" [внутр.]
SL / SLE W 240 L	3/4" [нар.]	3/4" [внутр.]

1. Отсекающий кран
2. Регулятор давления
3. Обратный клапан
4. Расширительный бак
5. Предохранительный клапан
6. Сливной кран
7. Воздухоотводчик
8. Термостатический смесительный клапан
9. Циркуляционный насос
10. Точка водоразбора
11. Заземление

⚠ Установка предохранительных устройств на контур нагрева санитарной воды обязательна. Для предотвращения попадания воды на корпус бойлера группа безопасности не должна устанавливаться непосредственно над бойлером.

Третий патрубок подключения к системе горячего водоснабжения может использоваться для подключения к нему контура рециркуляции ГВС.

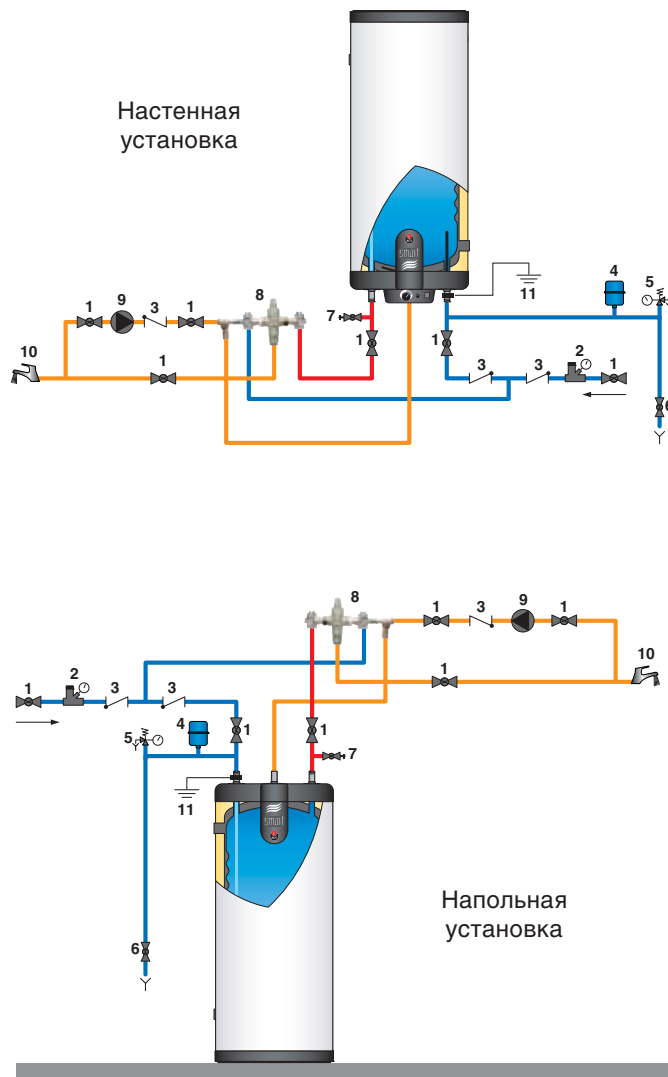
Гидравлические устройства должны быть разрешены к применению в соответствии с местными нормами и правилами.

Бак с санитарной водой необходимо заземлить во избежание коррозии.

Рекомендации

- Трубопровод подачи холодной санитарной воды в бойлер должен присоединяться через группу безопасности, содержащую следующие устройства:
 - Отсекающий кран [1]
 - Обратный клапан [3]
 - Предохранительный клапан [4]: (настроенный на P < 1 МПа)
 - Расширительный бак системы ГВС, необходимого объема.
- Если давление в системе водоснабжения более 0,6 МПа (6 бар), то необходимо установить редуктор давления [2] перед группой безопасности бойлера.
- Рекомендуется использовать разъемные соединения для легкого демонтажа устройств. Предпочтение лучшее отдать диэлектрическим версиям для предотвращения электрохимической коррозии в следствии использования разнородных металлов, таких как медь и гальванизированная сталь.
- Установка расширительного бака предотвращает срабатывание предохранительного клапана (и вследствие, потерю воды).
- Объем расширительного бака ГВС:
 - 5 литров: для следующих моделей: 100
 - 8 литров: для следующих моделей: 130 / 160
 - 12 литров: для следующих моделей: 210 / 240

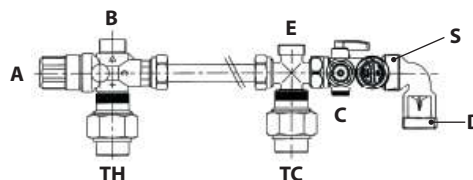
👉 Для получения дополнительной информации обратитесь к инструкции производителя расширительного бака.



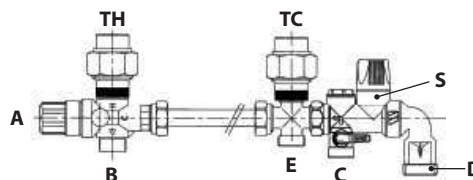
Гидравлические комплекты (опция)

- A. Термостатический смесительный клапан
- B. Патрубок выхода горячей воды
- C. Патрубок входа холодной воды
- D. К сливу в канализацию
- E. Подключение расширительного бака
- S. Группа безопасности
- TH. Подключение к патрубку горячей воды бойлера
- TC. Подключение к патрубку холодной воды бойлера

Напольный монтаж



Настенный монтаж



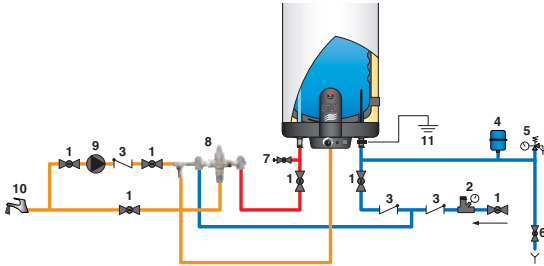


Перед заполнением внешнего бака (первичного) и установления вне рабочего давления вы должны заполнить водой внутренний бак (вторичный). Перед использованием бойлера первичный и вторичный баки должны быть заполнены!

ЗАПОЛНЕНИЕ БОЙЛЕРА

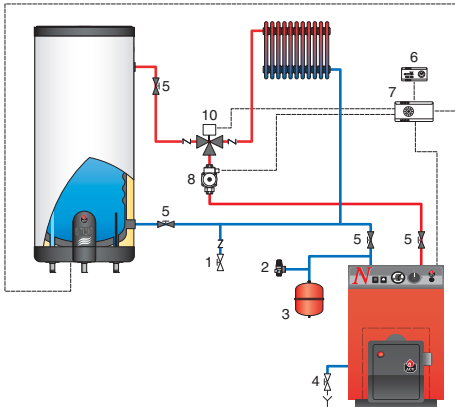
Заполнение внутреннего бака ГВС

1. Закройте сливной кран [6] контура горячего водоснабжения.
2. Откройте отсекающий клапан [1] контура подачи холодной воды в бойлер для заполнения.
3. Выпустите при этом оставшийся в трубах воздух, открыв водопроводный кран [10]. Производите заполнение до тех пор пока поток воды не стабилизируется.
4. Закройте водопроводный кран [10].



Заполнение внешнего бака с теплоносителем

1. Закройте сливной кран [4] системы отопления.
2. Откройте отсекающий кран [5] на патрубке подачи теплоносителя в бойлер.
3. Выпустите воздух, оставшийся в греющем контуре, открыв воздушный клапан в верхней части бойлера.
4. Следуйте инструкциям по заполнению контура отопления и котла.
5. Когда греющий контур бойлера заполнится теплоносителем, то воздушный клапан необходимо закрыть.



Убедитесь, что воздушный клапан герметично закрыт.

5. Если для греющего контура используется низкотемпературный теплоноситель, то он должен удовлетворять санитарным нормам и быть нетоксичным. Рекомендуется использовать теплоноситель на основе пищевого пропиленгликоля. Удостоверьтесь, что выбранный теплоноситель совместим с конструкционными материалами бойлера.



Никогда не используйте автомобильный антифриз или антифриз неизвестного назначения. Это может нанести серьезный вред, повреждения или смерть.



Для моделей SLEW: В качестве теплоносителя допускается применять только подготовленную воду. Применение низкотемпературных теплоносителей ЗАПРЕЩЕНО!

ПРОВЕРКА ПРАВИЛЬНОСТИ МОНТАЖА ПЕРЕД ЗАПУСКОМ

- Предохранительные клапаны (системы ГВС) и (системы отопления) установлены правильно, а дренажные выходы подключены к сливу в канализацию.
- Внутренний бак заполнен санитарной водой, а внешний бак заполнен теплоносителем.
- Воздух удален из обеих систем.
- Воздушные клапаны закрыты.
- Трубы холодной и горячей воды правильно присоединены к патрубкам горячего водоснабжения бойлера.
- Патрубки подачи теплоносителя в бойлер и его возврата в котел правильно присоединены к греющему контуру бойлера.
- Электрические соединения выполнены правильно.
- Регулировочный термостат бойлера настроен в соответствии с инструкциями, приведенными в параграфе "Настройка термостата".
- Все соединения проверены на отсутствие утечек.

НАСТРОЙКА ТЕРМОСТАТА

Заводская настройка

Регулировочный термостат бойлера настроен на минимальное значение, рекомендованное стандартами в диапазоне от 60 до 90 °C.

Для увеличения температуры воды: вращайте ручку по часовой стрелке.

Для уменьшения температуры воды: вращайте ручку против часовой стрелки.

При настройке термостата бойлера, убедитесь, что термостат котла установлен на не менее 10°C выше чем термостат бойлера.

РЕКОМЕНДАЦИИ



Существует риск развития болезнетворных бактерий, в случае если температура санитарной воды в баке и трубопроводах системы горячего водоснабжения ниже 60°C.



Опасность получения ожога!

Компания ACV рекомендует использовать термостатический смесительный клапан для обеспечения температуры на выходе из бойлера 60°C или ниже.

- Вода, нагреваемая для стирки, мойки посуды и других процессов может обжечь и причинить серьезные повреждения.
- Дети, пожилые люди, инвалиды и больные подвергаются риску получения ожогов горячей водой. Никогда не оставляйте их одних в ванной или под душем. Никогда не позволяйте маленьким детям самостоятельно открывать кран с горячей водой или наполнять ванну.
- Установите температуру воды в соответствии требуемой для повседневного использования.



Когда часто из бойлера забирается небольшое количество горячей воды, то в бойлере может появиться эффект стратификации.

В этом случае, верхний слой горячей воды может достигать очень больших температур. Термостатический смесительный клапан предотвращает подачу горячей воды с высокой температурой в систему горячего водоснабжения.

ОБСЛУЖИВАНИЕ

ПЕРИОДИЧЕСКИЕ ПРОВЕРКИ ПОЛЬЗОВАТЕЛЕМ

- Проверьте давление теплоносителя в системе отопления: оно должно быть между значениями 0,05 и 0,15 МПа (0,5 и 1,5 бар).
- Ежемесячно проверяйте состояние кранов, соединительных элементов и принадлежностей на предмет отсутствия утечек и неисправностей.
- Периодически проверяйте воздушный клапан, расположенный в верхней крышке бойлера на отсутствие утечек.
- Если вы заметите, что-нибудь необычное, то свяжитесь с сервисной службой.

ЕЖЕГОДНОЕ ОБСЛУЖИВАНИЕ

Ежегодное сервисное обслуживание, проводимое сервисной службой должно включать следующее:

- Проверка воздушного клапана:
При заполнении контура отопления в нее может попасть воздух. Проверьте давление в системе отопления с помощью манометра.
- В ручную открывайте ненадолго предохранительный клапан. Данная операция сопровождается выбросом горячей воды.



Перед операциями с предохранительными устройствами убедитесь, что сбросной патрубком клапана соединен со сливом в канализацию для предотвращения получения ожогов или повреждений.

- Слив в канализацию должен подключаться через специальную воронку (разрыв струи).
- Если из предохранительного клапана капает вода, то это может быть связано с увеличением объема жидкости, и соответственно, давления в системе из-за нагрева, или неисправности клапана.
- Обслуживание циркуляционных насосов проводите в соответствии с инструкциями на них.
- Проверьте, что клапаны, краны, контроллеры и любые другие электрические устройства установлены и работают правильно (см. инструкции производителя оборудования).

СЛИВ ТЕПЛОНОСИТЕЛЯ ИЗ БОЙЛЕРА

Рекомендации



Сливайте жидкости из бойлера, если не подразумевается его использование в зимний период времени, тогда риск повреждения бойлера в результате заморозков будет исключен.

Если греющий (первичный) контур содержит низкотемпературный теплоноситель, то нужно сливать воду только из вторичного бака с санитарной водой.

Перед сливом воды из внутреннего (вторичного) бака, снизьте давление в системе отопления до значения менее 0,1 МПа (1бар), для защиты внутреннего бака от избыточного давления и возможного смятия внутреннего бака.

Если греющий контур системы отопления не содержит низкотемпературного теплоносителя, а заполнен водой, то необходимо сливать воду из обоих (внешнего и внутреннего) баков бойлера.

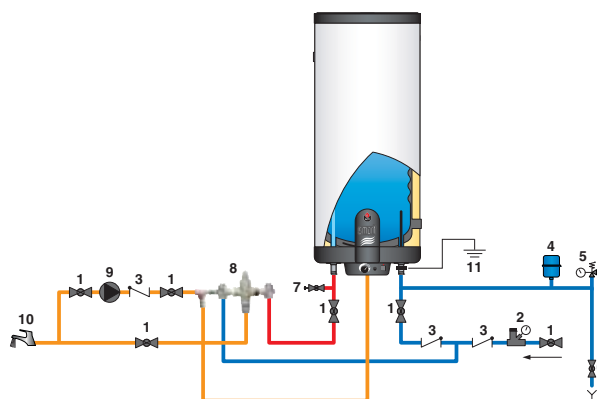
Внутренний Бак нагрева санитарной воды

Для слива воды из внутреннего бака нагрева санитарной горячей воды:

1. Отключите электрическое питание бойлера.
2. Закройте отсечной кран [1].
3. Откройте сливной кран [6] и воздушный кран [7].
4. Подождите пока вся вода сольется из бака.
5. После слива воды закройте воздушный и сливной краны.



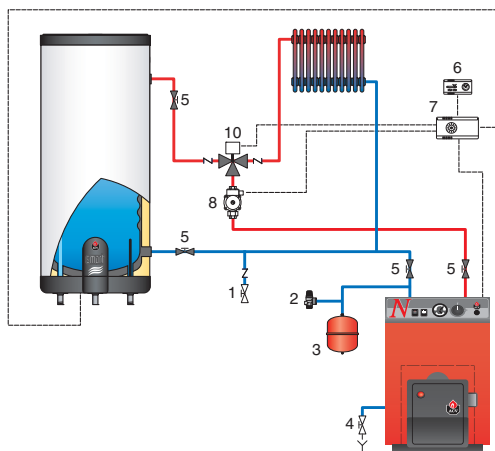
Для возможности слива воды из внутреннего бака сливной клапан [6] должен находиться ниже уровня расположения бойлера.



Внешний бак с теплоносителем

Для слива теплоносителя из внешнего бака греющего контура бойлера:

1. Отключите электрическое питание бойлера.
2. Закройте отсечные краны [5] на контуре подачи теплоносителя в бойлер и его отвода из него.
3. Подключите сливному крану [4] нипель со сливным шлангом.
4. Откройте сливной кран [4] и слейте теплоноситель.
5. Для увеличения скорости процесса, откройте воздушный клапан, находящийся в верхней крышке бойлера.
6. После слива теплоносителя, закройте сливной кран и воздушный клапан.



ОБСЛУЖИВАНИЕ

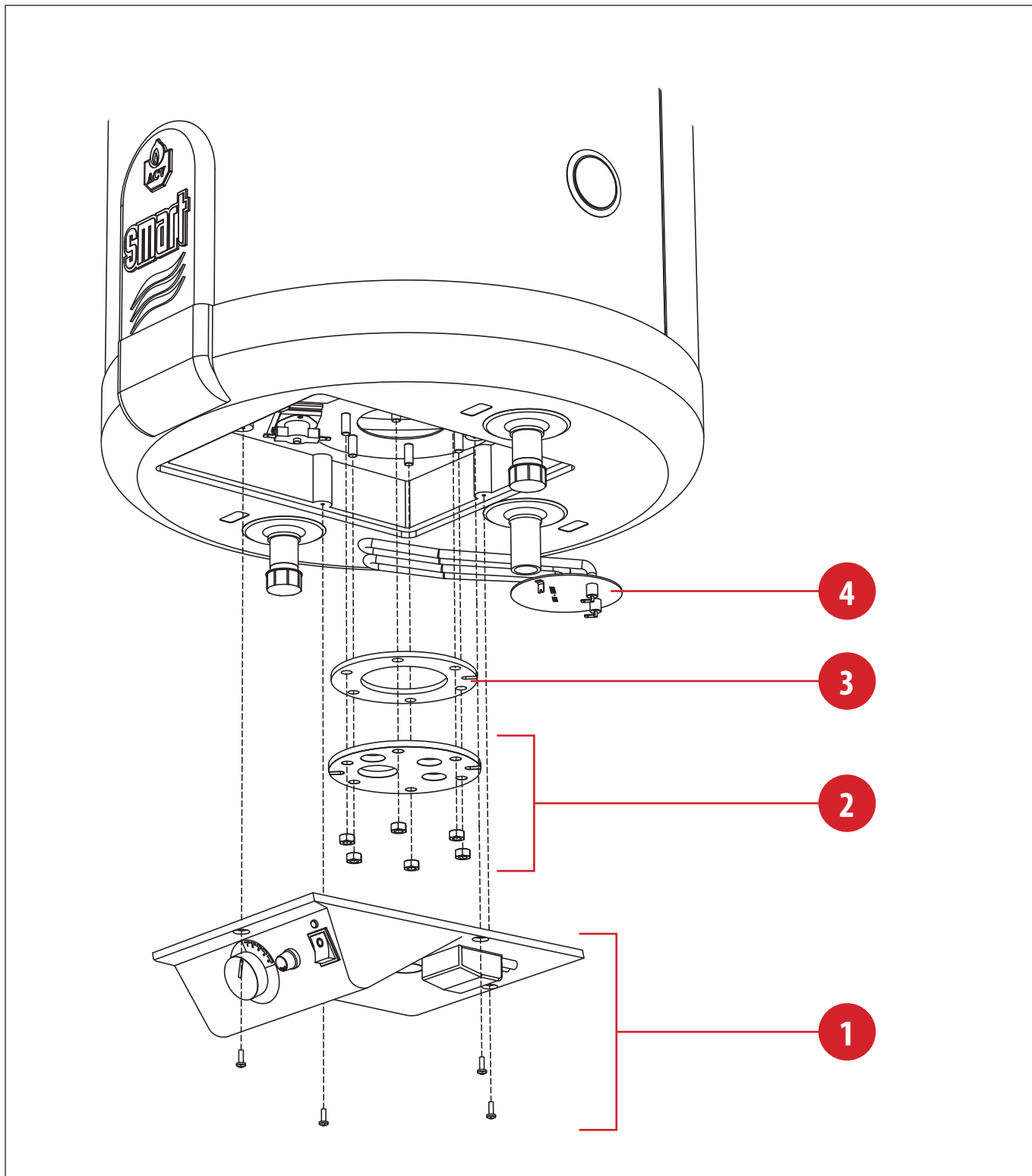
ЗАМЕНА НАГРЕВАТЕЛЬНОГО ЭЛЕМЕНТА БОЙЛЕРА SLE W

- Выключите главный выключатель и отключите электропитание от бойлера.
- Снизьте давление в греющем контуре (первичный контур) до атмосферного.
- Металлические части бойлера могут иметь высокую температуру. Будьте осторожны!
- Слейте теплоноситель из греющего контура водонагревателя.
- Произведите замену ТЭН.



ВНИМАНИЕ!
Опасность получения ожога при сливе теплоносителя!

Демонтаж нагревательного элемента



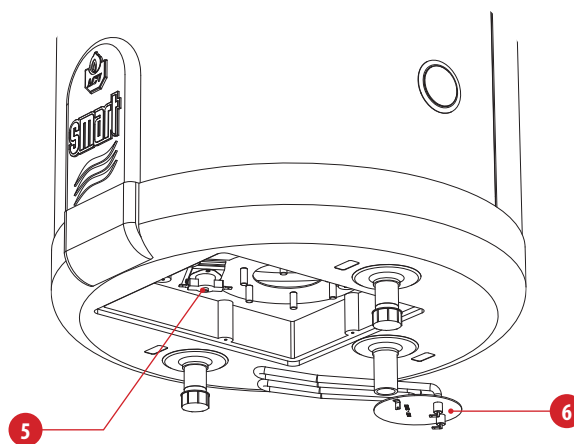
ОБСЛУЖИВАНИЕ

ОБНАРУЖЕНИЕ НЕИСПРАНОСТИ

Последовательность действий в случае если водонагреватель больше не греет.

		SL	SLE W
1	Проверьте электропитание.	●	●
2	Проверьте правильную работу регулировочного термостата бойлера.	●	●
3	Проверьте циркуляционный насос бойлера, замените в случае необходимости.	●	●
4	Проверьте предохранитель и замените в случае необходимости.		●
5	Проверьте защитный термостат и сбросьте блокировку в случае необходимости.		●
6	Проверьте нагревательный элемент и замените в случае необходимости.		●

1. Регулировочный термостат [60-90°C]
2. Индикаторная лампа работы ТЭН
3. Переключатель Зима/Лето
4. Предохранитель 10А
5. Защитный термостат с ручным перезапуском [103°C]
6. ТЭН





A series of horizontal dotted lines for writing, spanning the width of the page.



SL



N°	SL 100	SL 130	SL 160	SL 210	SL 240
A01	497B5010	497B5010	497B5010	497B5010	497B5010
A02	39438023	39438027	39438039	39438046	39438047
A03	497B0003	497B0005	497B0007	497B0009	497B0010
A04	497B5002	497B5002	497B5002	497B5002	497B5002














SLE W



N°	SLE W 100	SLE W 130	SLE W 160	SLE W 210	SLE W 240
B01	497B5002	497B5002	497B5002	497B5002	497B5002
B02	497B0003	497B0005	497B0007	497B0009	497B0010
B03	39438023	39438027	39438039	39438046	39438047
B04	5476D001	5476D001	5476D001	5476D001	5476D001
B05	497B5011	497B5011	497B5011	497B5011	497B5011



	SL	SLE W
	55445006	55445006
	49410036	49410036
	54442045	54442045
	54764021	54764021
	24614154	—
	—	54428107
	—	54766018
	—	5476C004
	—	54764010
	—	24614161
	—	55412023